

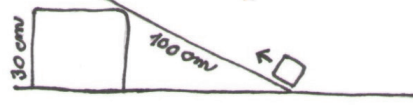
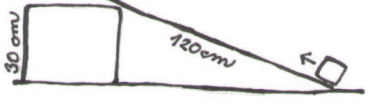


### Arbeitsauftrag 4

Finde heraus, wieviel weniger Kraft benötigt wird, wenn wir einen Gegenstand auf einer schiefen Ebene hochziehen. Schaue dir die folgenden schiefen Ebenen an und entscheide, auf welcher ein Gegenstand am einfachsten hochgezogen werden kann. Folge anschließend den Anleitungen und stelle die schiefen Ebenen her. Messt dann mittels eines Kraftmessers die für das Hochziehen eines Gegenstandes benötigten Kräfte.

			
<b>gemessene Werte:</b>	<input type="text"/> <input type="text"/> <input type="text"/>	<b>gemessene Werte:</b>	<input type="text"/> <input type="text"/> <input type="text"/>
			
<b>gemessene Werte:</b>	<input type="text"/> <input type="text"/> <input type="text"/>	<b>gemessene Werte:</b>	<input type="text"/> <input type="text"/> <input type="text"/>
<b>Schlussfolgerung :</b>			